

# SKAT®



## Руководство по эксплуатации и обслуживанию бензиновых мотопомп

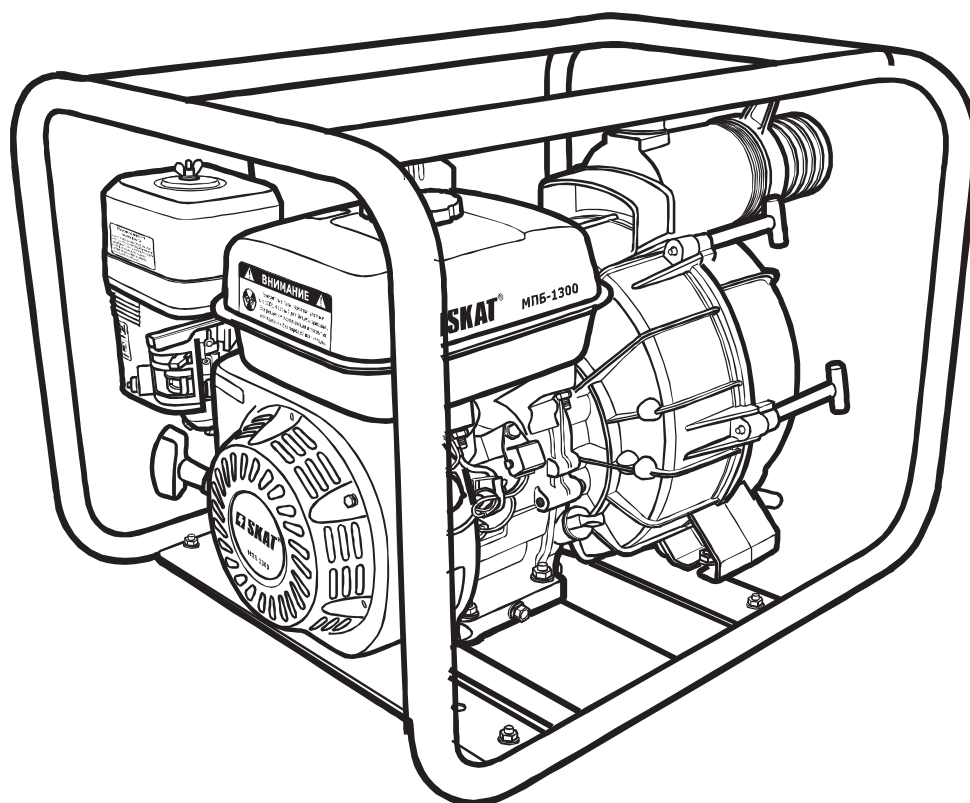
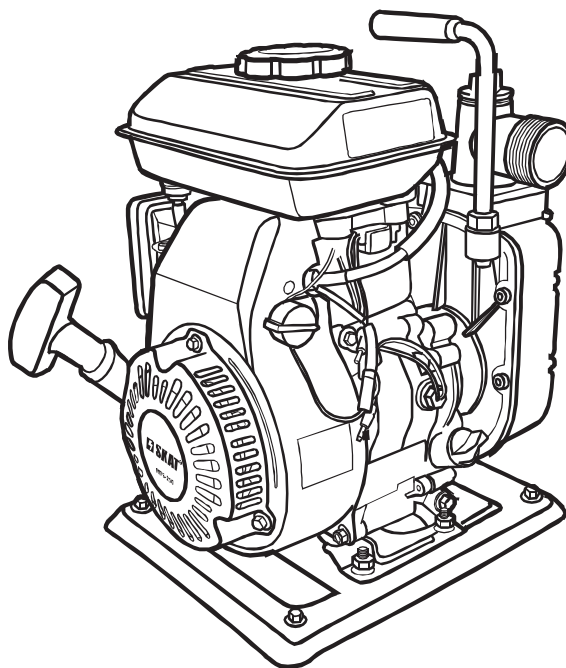
**МПБ-250**

**МПБ-600**

**МПБ-1000**

**МПБ-1300**

**МПБ-1600**



[www.damask-skat.ru](http://www.damask-skat.ru)



<b>1.</b>	<b>Общий вид и элементы управления.....</b>	<b>4</b>
<b>2.</b>	<b>Основные технические характеристики.....</b>	<b>4</b>
<b>3.</b>	<b>Основные меры предосторожности.....</b>	<b>5</b>
<b>4.</b>	<b>Краткое описание конструкции.....</b>	<b>6</b>
<b>5.</b>	<b>Подготовка мотопомпы к работе.....</b>	<b>6</b>
5.1	Выбор моторного масла.....	7
5.1.1	Заполнение системы смазки и контроль уровня масла в картере.....	8
5.2	Заполнение топливного бака.....	9
5.3	Установка заборного и выпускного шлангов.....	9
5.4	Заполнение насоса водой.....	11
<b>6.</b>	<b>Запуск мотопомпы.....</b>	<b>11</b>
6.1	Основные правила безопасности.....	13
6.2	Остановка мотопомпы.....	14
6.3	Рекомендации по выбору модели мотопомпы.....	14
<b>7.</b>	<b>Техническое обслуживание.....</b>	<b>16</b>
7.1	Проверка и замена масла.....	16
7.2	Удаление грязи с двигателя.....	17
7.3	Обслуживание свечи зажигания.....	17
7.4	Очистка и замена воздушного фильтра.....	18
7.5	Слив топлива и очистка отстойника топливного крана.....	19
7.6	Очистка фильтра топливного крана.....	19
7.7	Карбюратор.....	19
7.8	Таблица регламентных работ.....	20
7.9	Возможные неисправности и их устранение.....	20
<b>8.</b>	<b>Хранение.....</b>	<b>22</b>
8.1	Топливная система.....	22
8.2	Масло.....	22
8.3	Смазка зеркала цилиндра.....	22
8.4	Слив воды из насосной части.....	22
<b>9.</b>	<b>Гарантия.....</b>	<b>23</b>
9.1	Негарантийные случаи.....	24
<b>10</b>	<b>Адреса сервисных центров.....</b>	<b>25</b>

Изделие соответствует требованиям нормативных документов:  
ГОСТ 28708-2001; ГОСТ 12.1.003-83; ГОСТ 12.1.012-2004  
ГОСТ 52743-2007 Разд.5

Качество подтверждено сертификатами соответствия:



# Данное руководство

---



**Перед эксплуатацией мотопомпы ВНИМАТЕЛЬНО ознакомьтесь с данным руководством. Невыполнение требований руководства может привести к серьезным травмам.**

Данное руководство является необходимой частью сопроводительной технической документации. Для обеспечения безотказной работы мотопомпы необходимо перед вводом в эксплуатацию внимательно ознакомиться с настоящим Руководством, точно соблюдать правила техники безопасности, эксплуатации и обслуживания мотопомпы.

## Уважаемый Покупатель!

---

Благодарим Вас за выбор бензиновой мотопомпы «SKAT». Данное изделие разработано на основе современных технологий, сертифицировано согласно ГОСТ 28708-2001, ГОСТ 12.1.003-83, ГОСТ 12.1.012-2004, ГОСТ Р 52743-2007 Разд.5.

В качестве основного силового агрегата на мотопомпах установлены надежные одноцилиндровые бензиновые двигатели с верхним расположением клапанов (OHV). Они очень надежны, долговечны и экономичны, отличаются большим моторесурсом и менее шумны, чем другие типы двигателей.

Мотопомпа предназначена для подачи и перекачивания воды. Характеризуются обширной областью применения: ирригация, строительство, сельское и садовое хозяйство, осушение водоемов, бассейнов, колодцев и других затопленных объектов.

Рекомендованное время бесперебойной работы мотопомпы – до 8 часов в сутки. Гарантийный срок службы составляет 12 месяцев со дня продажи.

Безотказная работа мотопомпы гарантируется при соблюдении следующих базовых условий:

- высота над уровнем моря не более 2000 м;
- температура перекачиваемой воды – от +1 °С до +45 °С;
- запыленность воздуха не более 10 мг/м<sup>3</sup>;
- температура окружающего воздуха – от 0 °С до +40 °С.

## Внимание!

---



Перед эксплуатацией мотопомпы ВНИМАТЕЛЬНО ознакомьтесь с данным руководством. Невыполнение требований руководства может привести к серьезным травмам.

**ЗАПРЕЩАЕТСЯ ИСПОЛЬЗОВАТЬ МОТОПОМПЫ КАК СТАЦИОНАРНЫЕ НАСОСНЫЕ СТАНЦИИ.**

# 1.Общий вид и элементы управления

## Внешний вид спереди

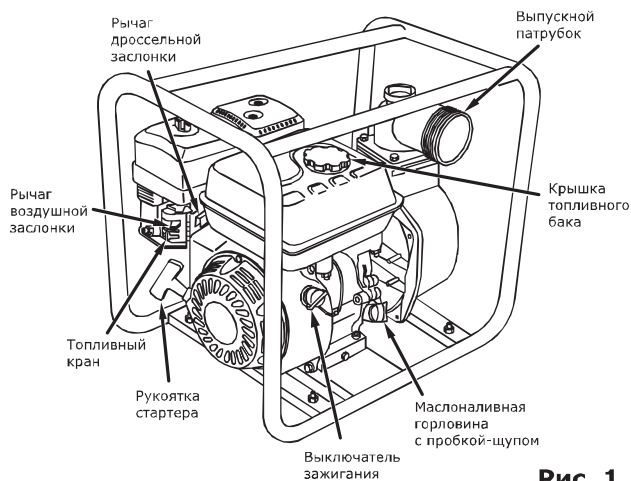


Рис. 1

## Внешний вид сзади

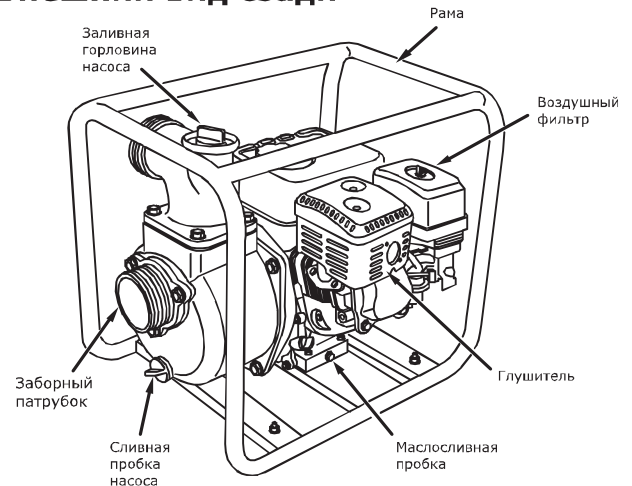


Рис. 2

## 2. Основные технические характеристики

<b>SKAT®</b>	Наименование модели				
	<b>МПБ-250</b>	<b>МПБ-600</b>	<b>МПБ-1000</b>	<b>МПБ-1300</b>	<b>МПБ-1600</b>
Вид топлива	Бензин АИ-92/ АИ-95	Бензин АИ-92/ АИ-95	Бензин АИ-92/ АИ-95	Бензин АИ-92/ АИ-95	Бензин АИ-92/ АИ-95
Рабочий объем двигателя	97	196	196	212	270
Номинальная мощность двигателя, Вт	1200	4000	4000	4300	5600
Число оборотов двигателя, об/мин	3600	3600	3600	3600	3600
Максимальная производительность, л/мин	250	600	1000	1300	1600
Максимальная высота подъема, м	22	25	26	26	30
Максимальная глубина всасывания, м	6	8	8	8	8
Диаметр заборный/выпускной, мм	40/40	50/50	80/80	80/80	100/100
Емкость топливного бака, л	1,4	3,6	3,6	3,6	6,7
Расход топлива, л/ч	0,7	1,5	1,5	1,5	1,5
Емкость масляного картера, л	0,4	0,6	0,6	0,6	1,1
Габаритные размеры (ДхШхВ), мм	350х300х375	500х420х440	520х420х490	580х460х490	620х450х580
Масса, кг	19,2	27,5	30,3	41,7	48,4
Система запуска	ручная	ручная	ручная	ручная	ручная
Максимальный размер пропускаемых частиц, мм	6	8	8	25	8

**Комплект поставки:** мотопомпа в сборе, уплотнительная шайба (2 шт.), соединительный патрубок (2 шт.), зажимное кольцо (2 шт.), хомут (3 шт.), заборный фильтр, руководство по эксплуатации, гарантийное свидетельство.

**ВНИМАНИЕ!** Производитель сохраняет за собой право на изменение комплектации, внесение изменений в технические характеристики продукции вследствие ее постоянного усовершенствования.



### 3. Основные меры предосторожности

✓ **Избегайте отравляющего действия угарного газа.** Выхлопные газы двигателя мотопомпы содержат угарный газ (СО), вредный для организма человека. Выхлоп угарного газа может вызвать головные боли, головокружения, тошноту и даже смерть. СО — это бесцветный без запаха газ, который может присутствовать в рабочем помещении, даже если он не виден или не воспринимается по запаху. Если вы испытываете указанные симптомы действия СО, немедленно покиньте помещение, отдышитесь на свежем воздухе и обратитесь за медицинской помощью.

Во избежание воздействия угарного газа на Ваш организм выполняйте следующие меры предосторожности:

- Не запускайте мотопомпу в плохо вентилируемых помещениях (склады, гаражи, подвалы, крытые автостоянки, жилые помещения, котлованы). Даже при использовании шланга для отвода выхлопных газов ядовитые газы, выходящие из двигателя, могут попадать в окружающее пространство, поэтому необходимо следить за обеспечением достаточной вентиляции.

- Не запускайте мотопомпу в местах, где выхлопные газы могут проникнуть в здания через открытые окна и двери.

✓ **Не храните мотопомпу с заправленным топливным баком** внутри помещений с потенциальным источником тепла или огня (котельная, бойлерная, сушилка, любые нагревательные приборы, электрические моторы и так далее).

✓ **Не заливайте топливо в топливный бак мотопомпы во время его работы.**

Всегда давайте двигателю остыть в течение 5 минут перед заправкой топливного бака.

✓ **Не заполняйте топливный бак в закрытом помещении.**

✓ **Топливо не должно попадать на землю.** При заправке топливом необходимо применять подходящее заправочное приспособление (воронку).

✓ **Не курите во время заправки топливного бака мотопомпы.**

✓ **Для хранения топлива используйте стандартные (металлические) герметичные канистры.** Не используйте пластиковые канистры, так как статическое электричество, которое имеет свойство накапливаться в пластике, может вызвать искру.

✓ **Избегайте воспламенения от других источников.** Для снижения риска возникновения пламени используйте мотопомпу вдали от легковоспламеняющихся предметов (скошенная трава, сено, промасленная ветошь, любые виды топлива и прочие горючие материалы).

✓ **Избегайте прикосновения к горячим частям двигателя!** Глушитель и другие части мотопомпы сильно нагреваются в течение работы и остаются горячими после остановки двигателя некоторое время. Для предотвращения серьезных ожогов избегайте прикосновения к горячим частям мотопомпы!

✓ **Не изменяйте конструкцию мотопомпы.** Для предотвращения преждевременного выхода из строя не проводите измене-

ния в конструкции мотопомпы. Никогда не изменяйте заводские настройки регулятора оборотов двигателя мотопомпы. Работа двигателя при увеличенных оборотах по отношению к нормативным заводским настройкам может привести к выходу из строя двигателя или возникновению опасной ситуации, которая не будет рассматриваться как гарантийный случай.

✓ **Не эксплуатируйте мотопомпу со снятым воздушным фильтром или снятой крышкой воздушного фильтра.**

✓ **Обеспечивайте защиту органов слуха.** Несмотря на то что ежедневное среднее значение шумов менее 80 дБ не представляет угрозы для здоровья людей, в случае длительного пребывания в непосредственной близости с мотопомпой необходимо пользоваться средствами защиты органов слуха (наушники, беруши).

✓ **Транспортировка.** Не перевозите мотопомпу с топливом в топливном баке. Пары топлива или пролитое топливо могут воспламениться.

✓ **Хранение.** Для защиты узлов и деталей от коррозии храните мотопомпу в сухом, проветриваемом помещении, в штатном (как во время работы) положении. Слейте воду из помпы, заборного и выпускного шлангов.

При подготовке мотопомпы к длительному хранению (более 30 дней) проведите необходимые работы, описанные в данном руководстве (п.8).

✓ **Защита окружающей среды.** Не загрязняйте окружающую среду! Не допускайте утечек топлива и масла. Не сливайте масло и топливо на землю или в канализационные системы.

✓ **Не допускайте пережима шланга** подачи воды — это может привести к повреждению насоса.

✓ **Слейте воду после использования!** При низких температурах вода внутри насоса может замерзнуть и вызвать повреждения мотопомпы.

## 4. Краткое описание конструкции

---

Мотопомпа состоит из бензинового двигателя внутреннего сгорания с воздушным охлаждением и центробежного насоса, предназначенного для подачи и перекачивания воды. Для уменьшения вибраций блок двигатель-насос установлен в раме мотопомпы на виброгасящих подушках.

Практичные и долговечные одноцилиндровые четырехтактные двигатели с воздушным охлаждением и верхним расположением клапанов (OHV), произведенные по технологии Honda (серия GX), отличаются низким расходом топлива, большим сроком службы, низким уровнем вибрации и шума при работе и малым требуемым объемом технического обслуживания.

## 5. Подготовка мотопомпы к работе

---

**Перед первым запуском двигателя мотопомпы внимательно изучите общие рекомендации по техническому обслуживанию данного Руководства!**



**ВНИМАНИЕ! Мотопомпа поставляется без масла в масляной системе.**





## 5.1 Выбор моторного масла



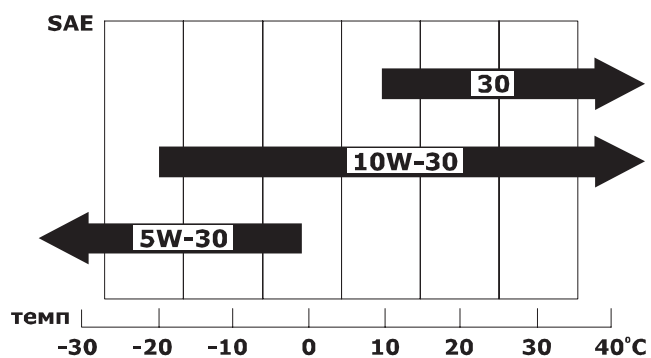
Запрещается использовать масла с качественным уровнем ниже CD (по API). Не рекомендуется использование всесезонных масел. **ВНИМАНИЕ!** Избегайте приобретения продукции сомнительного качества. Приобретайте масло только у официальных дилеров известных мировых производителей.

### Внимательно относитесь к подбору масла!

Более половины случаев ремонта двигателей внутреннего сгорания связаны с использованием некачественных или неподходящих видов масел. Для 4-тактных двигателей рекомендуется масло с маркировкой по **A.P.I. SF/SG SAE 30** — специальное масло для двигателей с воздушным охлаждением (при температуре окружающего воздуха выше 0 °C использование всесезонного масла в двигателях с воздушным охлаждением приводит к большому расходу масла и не рекомендуется). Допустимо использование автомобильных универсальных масел на любой основе (минеральной или синтетической) с классификацией качества A.P.I. SF, A.P.I. SG, или CCMC-G3, G4, G5. Для теплого времени года (при температуре окружающего воздуха выше +10 °C) используйте масло типа SAE 15W40, SAE 20W50. Для холодного времени года (при температуре окружающего воздуха от 0 до -18 °C) используйте масло типа SAE 5W30. При температуре ниже -18 °C используйте масло типа SAE 0W30.

Международной классификацией моторных масел по вязкости является классификация SAE (Общество Автомобильных Инженеров). Диапазоны применимости моторных масел по SAE в зависимости от температуры окружающей среды отражены на приведенной ниже диаграмме.

### Выбор типа масла



Из диаграммы видно, что по вязкости различают моторные масла следующих видов:

- зимние — например, SAE 0W, для эксплуатации при отрицательных температурах;
- летние — SAE 20, SAE 30 и SAE 40 с соответствующими температурными диапазонами.

Рис.3

**НЕ РЕКОМЕНДУЕТСЯ** применять всесезонное масло типа SAE 10W40, так как оно не осуществляет достаточную смазку и охлаждение 4-тактных двигателей с воздушным охлаждением. Использование всесезонного масла приводит к его повышенному расходу. Двигатель на таком масле будет работать при повышенных температурах, не соответствия вязкостной характеристике масла и возможном режиме масляного голодания, что может привести к поломке двигателя.



**ВНИМАНИЕ!** При использовании автомобильного масла расход масла может быть увеличен. Чаще проверяйте уровень масла в картере двигателя!

Всегда покупайте масло у официальных дилеров известных мировых производителей, чтобы избежать приобретения некачественной подделки!



## 5.1.1 Заполнение системы смазки и контроль уровня масла в картере

**ВНИМАНИЕ!** Контроль уровня масла в картере необходимо проводить перед каждым пуском и через каждые 5 часов работы мотопомпы. Уровень масла должен находиться между минимальной («L») и максимальной («H») отметками на масляном щупе.

Заполнение масляного картера и контроль уровня масла в нем производится в следующем порядке:

- расположите мотопомпу на ровной горизонтальной поверхности;
- выверните пробку-щуп из маслоналивной горловины и протрите ее чистой ветошью;
- через маслоналивную горловину залейте масло в картер двигателя;
- заверните до конца пробку-щуп в маслоналивную горловину;
- выверните пробку-щуп из маслоналивной горловины и проконтролируйте уровень масла в картере. Уровень масла должен находиться между минимальной («L») и максимальной («H») отметками на масляном щупе;
- долейте при необходимости масло в картер двигателя;
- надежно заверните пробку-щуп в маслоналивную горловину.

### Проверка уровня масла

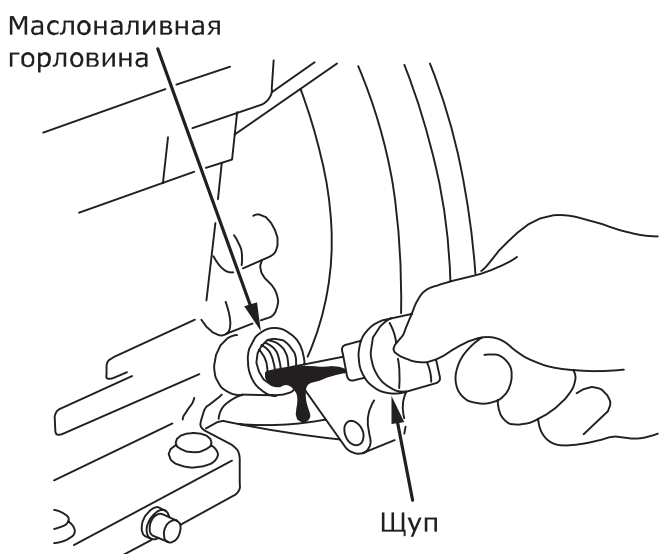


Рис.4

### Заливка, замена масла

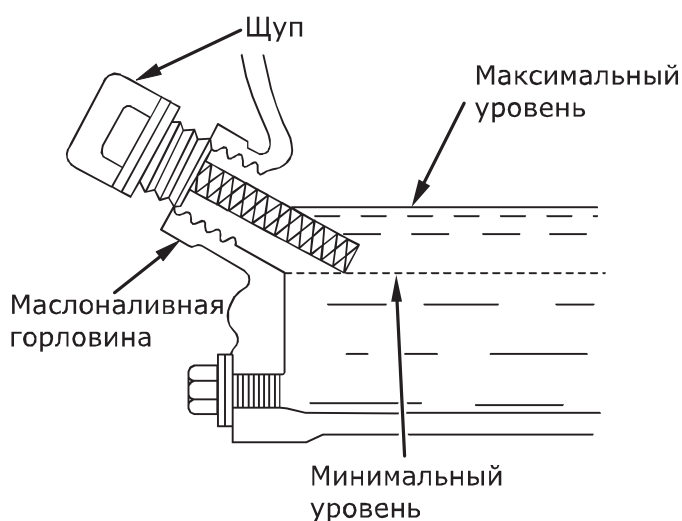


Рис.5

**ВНИМАНИЕ!** Двигатель мотопомпы оснащен дополнительным выключателем пониженного уровня масла, который подсоединен к поплавковому датчику, расположенному в картере двигателя. При снижении уровня масла в картере двигателя ниже допустимого уровня поплавковый датчик размыкает цепь подачи тока на свечу зажигания, и двигатель останавливается. До следующего запуска двигателя масло должно быть добавлено в картер двигателя до нормального уровня.





## 5.2 Заполнение топливного бака

**ВНИМАНИЕ!** Запрещается производить заправку мотопомпы вблизи источников искр или пламени. Запрещается заправлять работающую мотопомпу. Перед заправкой остановленной мотопомпы необходимо дать ей остыть в течение минимум 5 минут.



В качестве топлива используйте автомобильный неэтилированный бензин марки АИ-92, АИ 95. НИКОГДА не используйте этилированный бензин! Не переполняйте топливный бак, оставляйте место в баке для расширения топлива без вытекания из бака при его нагреве.

Не используйте топливо, хранившееся более 3 месяцев.

Заполнение топливного бака и контроль уровня топлива в нем производится в следующем порядке:

- откройте крышку горловины топливного бака и долейте при необходимости топливо в бак. Случайно пролитое топливо аккуратно соберите чистой ветошью;
- закройте крышку горловины топливного бака.

### Заполнение топливного бака

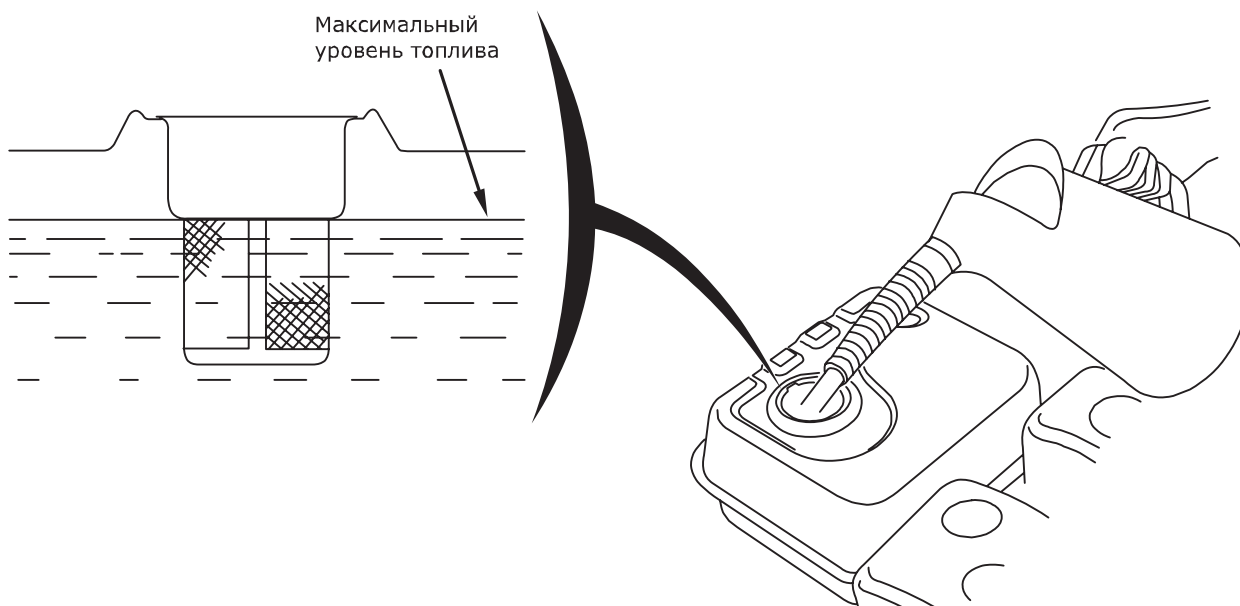


Рис.6

## 5.3 Установка заборного и выпускного шлангов

Установка заборного шланга производится в следующем порядке:

- установите на заборный патрубок мотопомпы соединительный патрубок коннектора, убедившись, что уплотнительная шайба находится на месте;
- подсоедините заборный шланг к патрубку при помощи зажимного кольца и хомута;
- подсоедините заборный сетчатый фильтр к заборному шлангу при помощи хомута (рис. 7).

## Установка заборного шланга

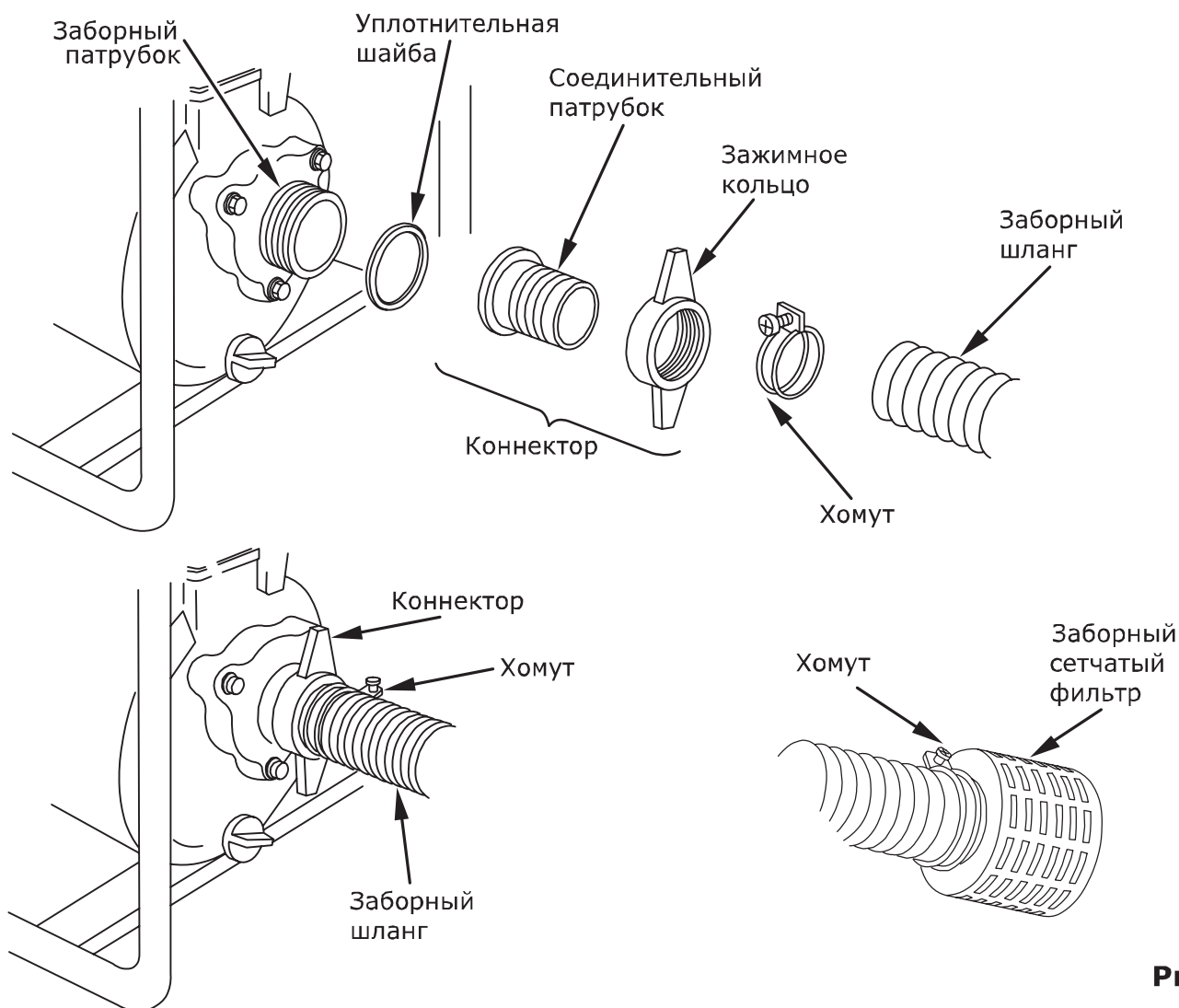


Рис.7

## Установка выпускного шланга

**Установка выпускного шланга производится в следующем порядке:**

- установите на выпускной патрубок мотопомпы соединительный патрубок коннектора, убедившись в том, что уплотнительная шайба находится на месте;
- подсоедините напорный шланг к патрубку при помощи зажимного кольца и хомута (рис.8).

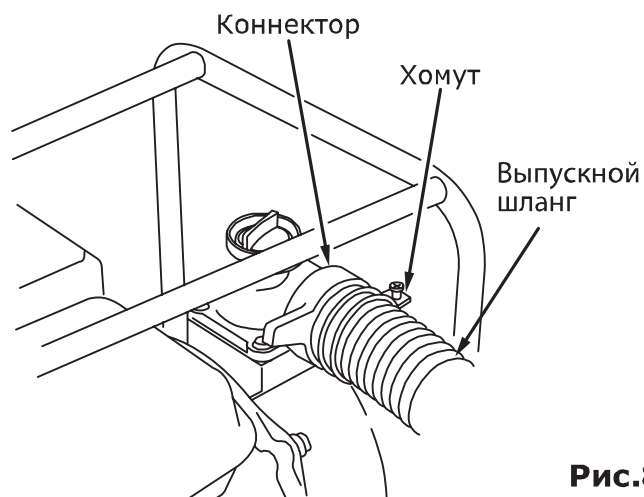


Рис.8

**ВНИМАНИЕ! Не рекомендуется использовать шланги меньшего или большего диаметра, чем диаметр впускного и выпускного патрубка! Рекомендуемый диаметр шланга:**

**МПБ-250 — 40 мм; МПБ-600 — 50 мм; МПБ-1000, МПБ-1300 — 80 мм; МПБ-1600 — 100 мм.**

**ВНИМАНИЕ! Используйте только армированный заборный шланг!**



## 5.4 Заполнение насоса водой

Заполнение насосной части водой производится в следующем порядке:

- отверните пробку заливной горловины насоса;
- заполните насос водой до края горловины (рис.9).
- завернуть пробку

### Заполнение насоса водой

Заливная горловина насоса

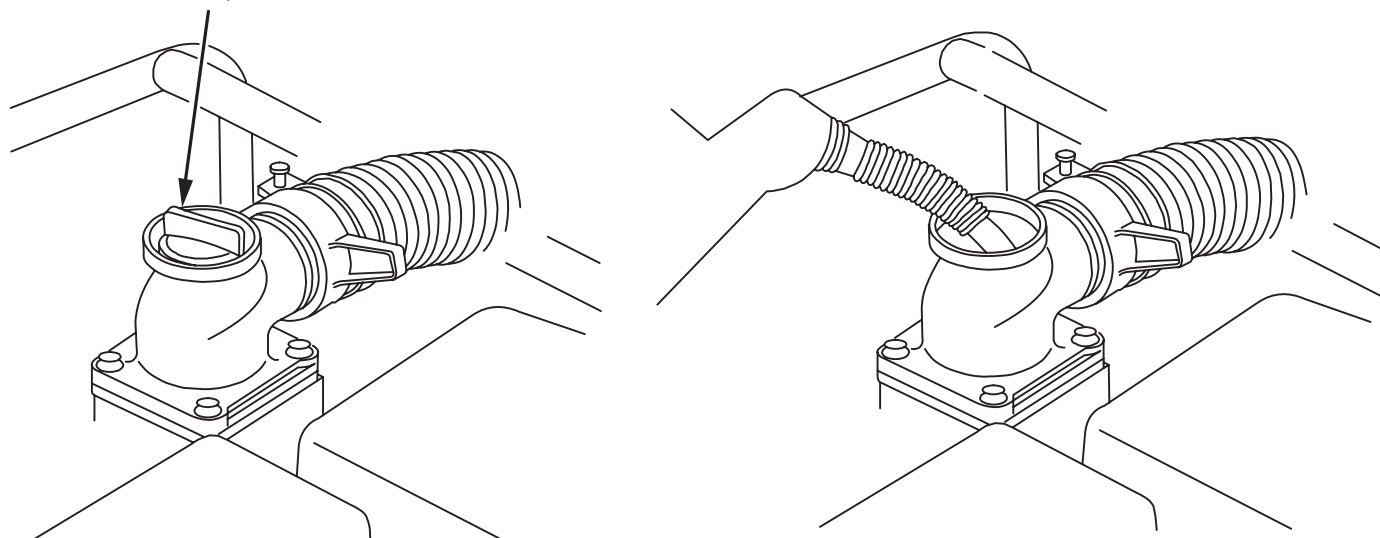


Рис.9

После заполнения насоса водой произведите запуск мотопомпы, согласно пункта 6 данного руководства.

## 6. Запуск мотопомпы



**ВНИМАНИЕ! ЗАПУСК МОТОПОМПЫ БЕЗ ЗАПОЛНЕНИЯ НАСОСА ВОДОЙ МОЖЕТ ПРИВЕСТИ К ВЫХОДУ ИЗ СТРОЯ САЛЬНИКА (ТОРЦЕВОГО УПЛОТНЕНИЯ), ЧТО РАССМАТРИВАЕТСЯ КАК НЕГАРАНТИЙНЫЙ СЛУЧАЙ.**



**ВНИМАНИЕ! Во избежание повреждения системы пуска и механизмов двигателя запрещается производить запуск мотопомпы без полностью собранного или неустановленного воздушного фильтра, при работающем двигателе. В период первых 20-ти часов работы двигателя мотопомпы проходит обкатку, после обкатки двигателя моторное масло необходимо заменить.**

### Общие сведения и рекомендации.

Мотопомпа должна быть установлена на ровной горизонтальной поверхности. Производите пуск мотопомпы ручным стартером. Для защиты мотопомпы от воздействия прямых солнечных лучей, дождя и т.п. оборудуйте навес, не нарушающий свободную циркуляцию воздуха.

## Запуск мотопомпы осуществляется в следующей последовательности:

- Произведите внешний осмотр мотопомпы. При наличии каких-либо явных повреждений не приступайте к работе до момента устранения неисправностей, проверьте уровень масла в картере двигателя. При необходимости долейте масло до необходимого уровня согласно рекомендациям, приведенным в пункте 5.1.1 «Заполнение системы смазки и контроль уровня масла в картере» настоящего Руководства.
- Проверьте уровень топлива. При необходимости долейте чистое свежее топливо согласно рекомендациям, приведенным в пункте 5.2 «Заполнение топливного бака» настоящего Руководства.
- Установите заборный и выпускной шланги (пункт 5.3).
- Заполните насос водой (пункт 5.4).

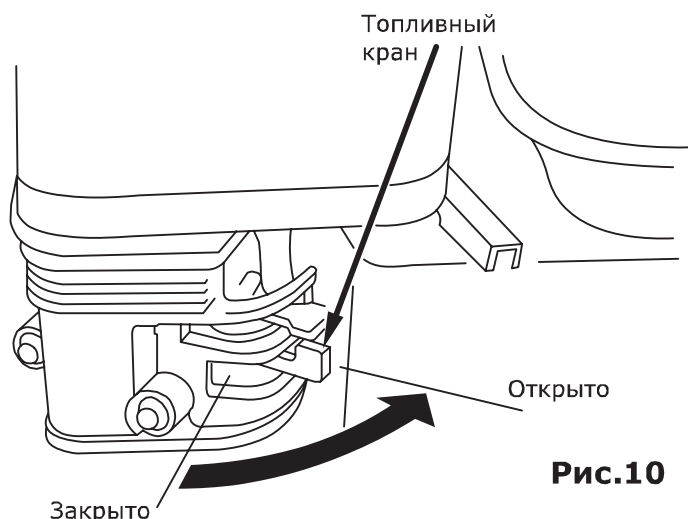
**ВНИМАНИЕ! ЗАПУСК МОТОПОМПЫ БЕЗ ЗАПОЛНЕНИЯ НАСОСА ВОДОЙ МОЖЕТ ПРИВЕСТИ К ВЫХОДУ ИЗ СТРОЯ САЛЬНИКА (ТОРЦЕВОГО УПЛОТНЕНИЯ), ЧТО РАССМАТРИВАЕТСЯ КАК НЕГАРАНТИЙНЫЙ СЛУЧАЙ.**

- Поверните топливный кран в положение «Открыто» (рис. 10)
- Поставьте рычаг привода воздушной заслонки (рис. 11) в следующее положение:
  - 1) «Закрыто», если двигатель холодный, температура воздуха низкая;
  - 2) «Открыто» при запуске горячего двигателя;
  - 3) откройте заслонку наполовину, если температура воздуха высока, или двигатель не успел остыть.
- Поставьте рычаг дроссельной заслонки на 1/3 хода в сторону положения «МАКС» (рис. 14).
- Поставьте выключатель зажигания в положение «ВКЛ» (рис. 12).
- Запустите двигатель. Будьте внимательны! При вытягивании шнура стартера шнур может создавать отдачу. Возьмитесь за ручку шнура стартера. Медленно потяните шнур до возникновения сопротивления со стороны двигателя. Не допуская возврата ручки обратно продолжайте быстро тянуть ручку на полный взмах руки. Медленно (с натягом шнура) верните ручку в начальное положение (рис. 13). Резкое отпускание ручки шнура стартера приводит к механическому повреждению стартера, что рассматривается как негарантийный случай.

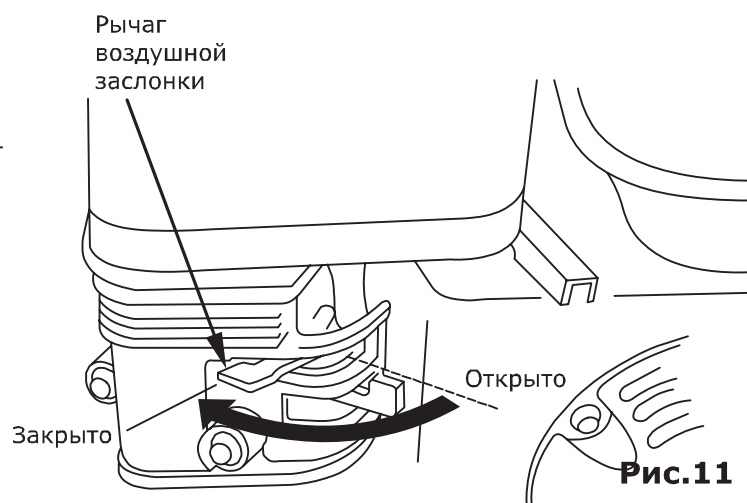
Процесс пуска не должен продолжаться непрерывно более 15-20 секунд. Между отдельными попытками пуска необходимо выдерживать паузу в течение 1 минуты. Непрерывный пуск приводит к механическому повреждению стартера, что рассматривается как негарантийный случай.

- По мере прогрева двигателя постепенно передвиньте рычаг воздушной заслонки в положение «Открыто».
- После прогрева двигателя поставьте рычаг дроссельной заслонки в положение «МАКС» для самозаполнения шлангов. Число оборотов двигателя и соответственно производительность мотопомпы регулируется изменением положения рычага дроссельной заслонки (рис. 14).

### Топливный кран



### Рычаг воздушной заслонки



## Выключатель зажигания

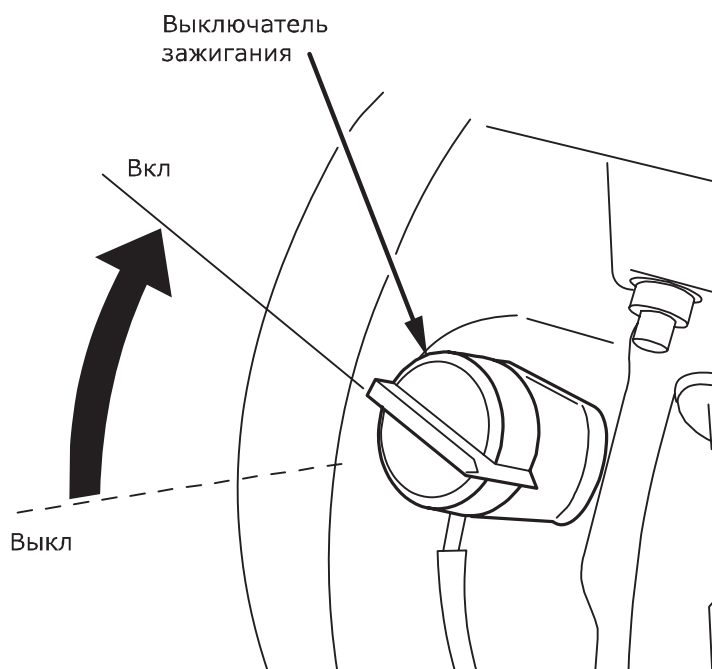


Рис.12

## Ручной стартер

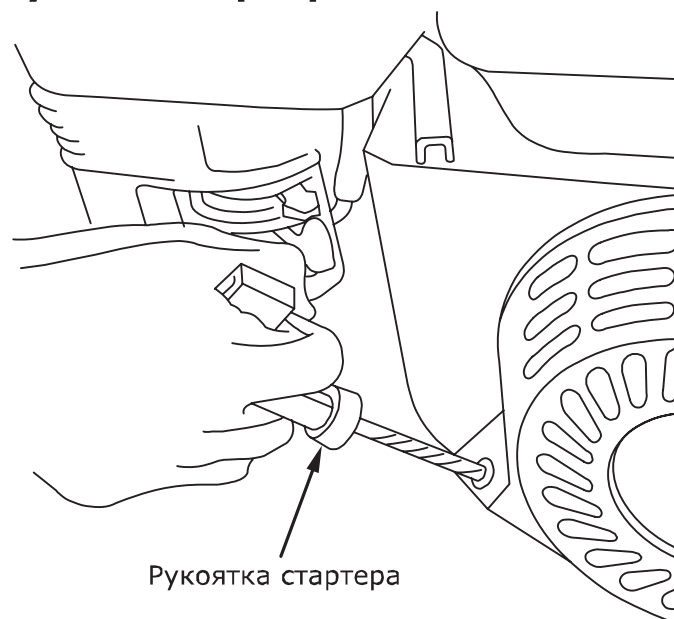


Рис.13

## Регулировка производительности

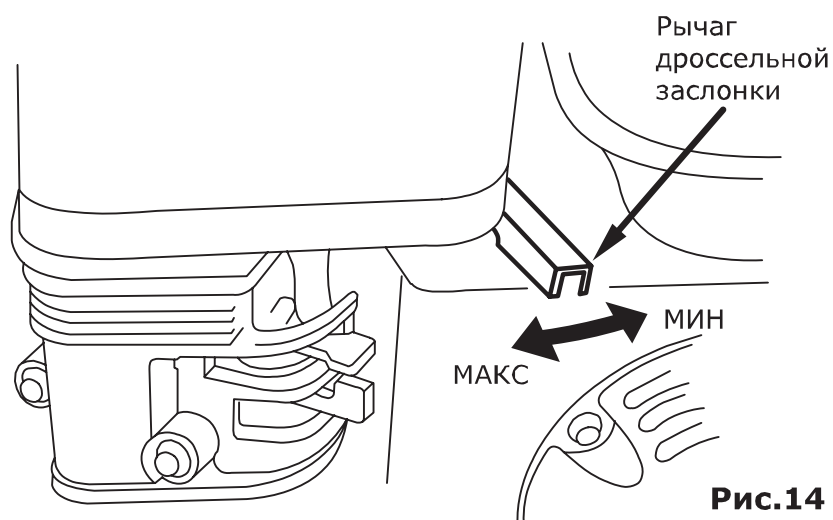


Рис.14

**ВНИМАНИЕ!** Двигатель должен пройти обкатку в течение первых 20 часов работы. В период обкатки не следует нагружать мотопомпу свыше 70% ее номинальной производительности. После первых пяти и через каждые 50-100 часов работы (в зависимости от типа применяемого масла) замените масло, пользуясь правилами пункта 7.1 «Проверка и замена масла» настоящего Руководства.



## 6.1 Основные правила безопасности

Оглянитесь вокруг, убедитесь в отсутствии поблизости посторонних людей, животных или предметов, которые могут быть подвержены опасности или стать помехой в Вашей работе.

**ВНИМАНИЕ!** К работе с мотопомпой допускаются лица, изучившие настоящее Руководство.



**ВНИМАНИЕ!** Двигатель мотопомпы должен пройти обкатку в течение первых 20 часов работы. В период обкатки запрещается устанавливать максимальные обороты двигателя. Замените масло после первых 20-ти часов работы мотопомпы, затем через каждые 50 часов работы для минеральных масел и 100 часов – для синтетических масел.



**ВНИМАНИЕ!** Выхлопные газы содержат вещества, попадание которых в органы дыхания допускать нельзя. Всегда следите за тем, чтобы была хорошая вентиляция.

**Соблюдайте меры пожарной безопасности!**



## 6.2 Остановка мотопомпы

Остановка мотопомпы осуществляется в следующей последовательности:

- переместите рычаг дроссельной заслонки в положение «МИН» и дайте поработать двигателю в течение двух-трех минут без нагрузки для его охлаждения;
- поверните выключатель зажигания в положение «ВЫКЛ»;
- перекройте топливный кран, установив его в положение «Закрывается»;
- открутите коннекторы от патрубков;
- слейте воду из корпуса мотопомпы через сливную пробку (рис. 2).

**Внимание!** В аварийной ситуации для остановки двигателя мотопомпы поверните выключатель зажигания в положение «ВЫКЛ».



## 6.3 Рекомендации по выбору модели мотопомпы

Выбор модели мотопомпы зависит от ее применения для конкретных условий. Исходными данными являются:

- максимальная производительность (л/мин);
- высота водяного столба между расположением мотопомпы и точкой разбора;
- потери во время передачи воды (гидравлическое сопротивление в трубопроводах, соединениях, кранах).

Общая методика расчета производительности мотопомпы приведена ниже (рис. 15):

**Величины, применяемые при расчете производительности:**

**Q** – производительность, л/мин;

**H** – высота точки разбора от поверхности забора воды, м;

**H<sub>s</sub>** – высота расположения помпы по отношению к уровню забора воды, м;

**H<sub>d</sub>** – высота подъема, м;

**Pr** – давление воды на выходе в точке разбора, бар (1 бар = 10 м водяного столба);

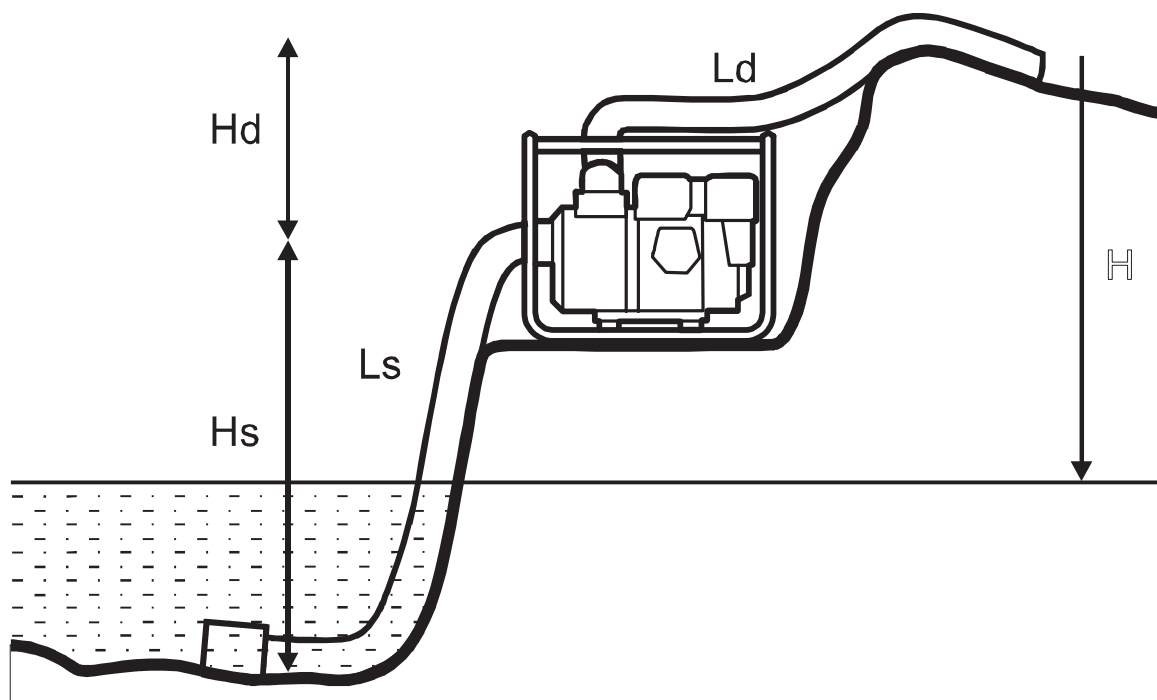
**L** – общая длина шлангов от точки забора до точки разбора, м;

**L<sub>s</sub>** – длина шланга от точки забора до помпы, м;

**L<sub>d</sub>** – длина шланга от помпы до точки разбора, м;

**K** – коэффициент гидравлических сопротивлений (потерь), м (смотри таблицу гидравлических сопротивлений).





### Таблица гидравлических сопротивлений:

Тип соединения	Гидравлические потери, м
Кран полностью открыт	1 м
Т-образный переходник	3 м
Разворот на 180 градусов	2,5 м
Поворот на 90 градусов	2 м
Изгиб на 45 градусов	1,5 м

Высота **H** рассчитывается по формуле:

$$H = H_s + H_d + P_r$$

Общая длина шлангов **L** рассчитывается по формуле:

$$L = L_s + L_d + K$$

Эквивалентная высота подъема **Hэ** рассчитывается по формуле:

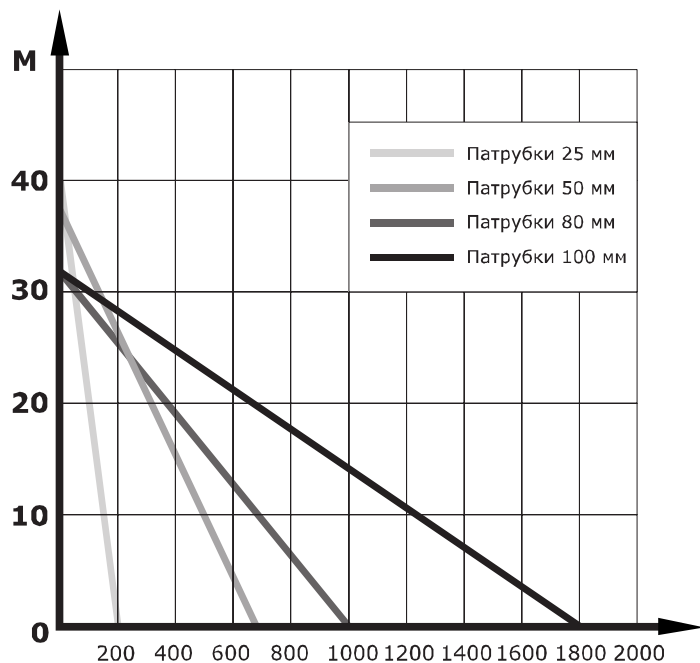
$$H_{\text{э}} = H + 0,25 \cdot L$$

Производительность определяется по графику в зависимости от диаметра впускного/напорного патрубка и эквивалентной высоты подъема (рис. 15).

Приведем пример расчета производительности в точке разбора для мотопомпы модели МПБ-600.

Максимальная производительность 600 л/мин; диаметр патрубков 50 мм; мотопомпа установлена на расстоянии 2 м от водоема (**Ls** = 2 м); длина напорного шланга 50 м (**Ld** = 50 м); дополнительно подсоединен кран (**K** = 1 м); мотопомпа установлена на высоте 5 м от поверхности забора воды (**Hs** = 5 м); высота точки разбора от мотопомпы 2 м (**Hd** = 2 м); желаемое давление на выходе (в точке разбора) 0,5 бар, что соответствует 5 м водяного столба (**Pr** = 5 м).

## График определения производительности



Q, л/мин Рис.16

**Расчет общей длины шлангов:**

$$L = L_s + L_d + K = 2 + 50 + 1 = 53 \text{ м}$$

**Расчет общей высоты подъема:**

$$H = H_s + H_d + P_r = 5 + 2 + 5 = 12 \text{ м}$$

**Расчет эквивалентной высоты подъема:**

$$H_{\text{э}} = H + 0,25 \cdot L = 12 + 0,25 \cdot 53 = 25,3 \text{ м}$$

По графику для мотопомпы с патрубками 50 мм и эквивалентной высотой подъема 25 м определяем производительность в точке разбора – примерно 200 л/мин.

## 7. Техническое обслуживание



**ВНИМАНИЕ!** Своевременно проводите работы по техническому обслуживанию мотопомпы. Строго выполняйте все изложенные инструкции по проведению регламентных работ.

### Общие сведения и рекомендации:

Техническое обслуживание сводится к содержанию мотопомпы в чистоте и своевременному проведению регламентных работ по очистке или замене фильтрующих элементов, контролю уровня масла в картере, периодической замене моторного масла. В случае эксплуатации мотопомпы в неблагоприятных условиях (например, сильная запыленность) техническое обслуживание мотопомпы следует проводить чаще.

### 7.1 Проверка и замена масла

Для предотвращения выхода из строя двигателя необходимо соблюдать следующее:

- Проводите проверку уровня масла каждый раз до запуска двигателя и каждые пять часов его эксплуатации.
- Замените масло после первых **двадцати** часов работы и через каждые 50-100 часов работы (в зависимости от типа применяемого масла). Если мотопомпа работает в условиях повышенной концентрации пыли и грязи, то масло необходимо менять чаще. Проводите замену масла только при прогревом двигателя.
- Найдите месторасположение маслосливной пробки.
- Проверьте наличие топливной крышки и надежность ее установки.
- Очистите поверхность около сливной пробки.
- Установите раму мотопомпы таким образом, чтобы маслосливное отверстие располагалось как можно ниже. Установите емкость для утилизации отработанного масла под сливной пробкой.
- Отверните маслосливную пробку и слейте масло (рис.17).

- Установите маслосливную пробку на место и надежно затяните.
- Залейте свежее масло, подобранное согласно рекомендациям, приведенным в пункте 5.1 «Выбор моторного масла».
- Заверните пробку.

### Замена масла



Рис. 17

**ВНИМАНИЕ! Не выливайте отработанное масло в канализацию или на землю. Отработанное масло должно сливаться в специальные емкости и отправляться в пункты сбора и переработки отработанных масел. Берегите окружающую нас природу!**



## 7.2 Удаление грязи с двигателя

Периодически необходимо удалять сжатым воздухом грязь и маслянистые отложения со следующих частей двигателя:

- ребер воздушного охлаждения;
- рычагов и тяг системы регулирования оборотов.

Это позволит обеспечить оптимальное охлаждение двигателя и его работу на требуемых оборотах, а также снижение риска возникновения воспламенения.

Для очистки можно также использовать эфирные аэрозоли, обычно применяемые для очистки карбюраторов автомобилей, подающие жидкость под давлением из обычного баллончика, которая обладает очищающим эффектом и сбивает грязь за счет выходного давления.

## 7.3 Обслуживание свечи зажигания

Каждые 100 часов работы двигателя, но не реже одного раза в год, проводите проверку состояния свечи зажигания в следующем порядке:

- Очистите поверхность около свечи зажигания.
- Отсоедините высоковольтный провод.
- Выверните свечным шестигранным ключом, входящим в комплект поставки, и осмотрите свечу (рис. 18). Электроды свечи должны иметь светло-коричневый цвет (рис. 18).
- Замените свечу, если имеются сколы керамического изолятора или электроды имеют неровности, прогорели или имеют нагар.
- Очистите электроды мелкой наждачной бумагой до металла, проверьте и отрегулируйте зазор.
- Проверьте величину зазора между заземляющим и центральным электродами, используя специальный щуп. При необходимости установите зазор 0,76 мм (рис. 18).

- Установите свечу зажигания в двигатель и надежно затяните. Недостаточная затяжка свечи зажигания может привести к ее перегреву и повреждению двигателя. Рекомендуется использовать качественные свечи марки BPR4ES – BPR7ES производства японской компании NGK или аналогичные.
- Присоедините высоковольтный провод.

**ВНИМАНИЕ!** Свеча зажигания является расходным материалом. Замена свечи по гарантии не производится.

## Обслуживание свечи зажигания

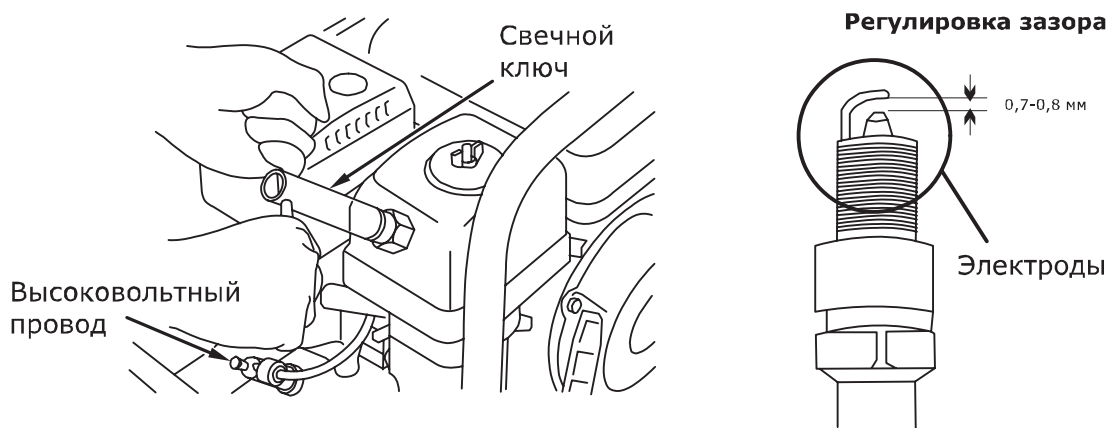


Рис.18

## 7.4 Очистка и замена воздушного фильтра

Двигатель мотопомпы оснащен воздушным фильтром, который предотвращает преждевременную выработку и появление неисправностей двигателя.

**ВНИМАНИЕ!** Запрещается эксплуатация мотопомпы без воздушного фильтра. Своевременно выполняйте процедуры по очистке и замене воздушного фильтра - качество воздуха поступающего в цилиндр двигателя непосредственно влияет на его моторесурс.



Очистка воздушного фильтра осуществляется в следующей последовательности:

Обслуживание воздушного фильтра

- Снимите кожух воздушного фильтра, отвернув фиксирующую его гайку;
- Осторожно извлеките фильтрующие элементы;
- Очистите бумажный фильтрующий элемент, слегка постукивая им по твердой поверхности, или осторожно продуйте его изнутри сжатым воздухом давлением не более 2 бар. Не рекомендуется очищать бумажный элемент щеткой во избежание повреждения и попадания мелкой пыли в поры фильтрующего материала. Если фильтрующий элемент чрезмерно загрязнен или поврежден, замените его;
- Губчатый фильтрующий элемент промойте в теплом мыльном растворе, хорошо отожмите и высушите;
- Установите на место фильтрующий элемент и кожух воздушного фильтра. Затяните фиксирующую гайку (следите за тем, чтобы крышка плотно прилегала к корпусу фильтра).

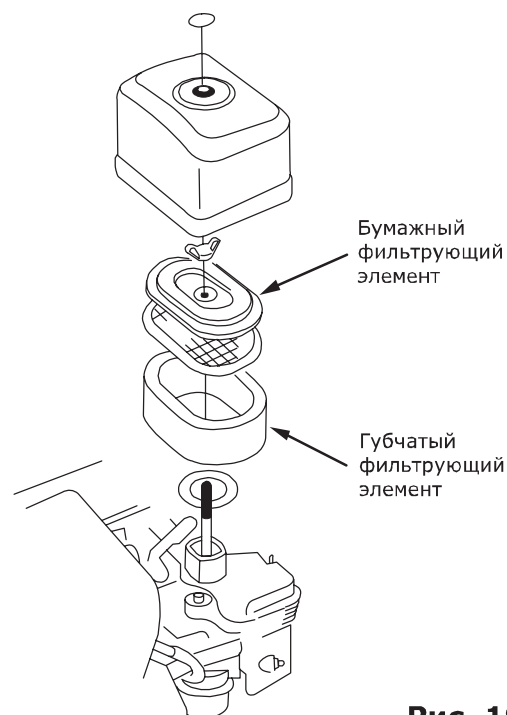


Рис. 19

## 7.5 Слив топлива и очистка отстойника топливного крана

Слив топлива и очистка отстойника осуществляется в следующей последовательности (рис. 20):

- установите емкость для слива топлива под карбюратором;
- отверните сливной болт с шайбой;
- снимите отстойник топливного крана и уплотнительное кольцо;
- поверните топливный кран в положение «Открыто»;
- слейте топливо;
- промойте отстойник топливного крана;
- установите сливной болт и отстойник с уплотнительным кольцом на место.

### Слив топлива и очистка отстойника топливного крана

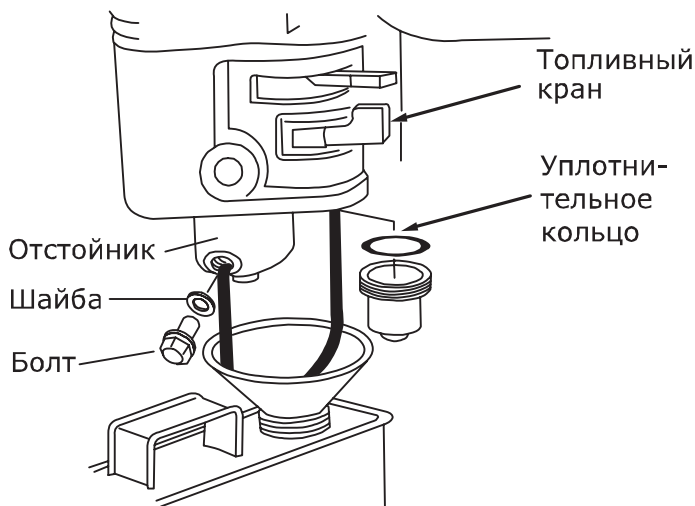


Рис.20

## 7.6 Очистка фильтра топливного бака

Очистка фильтра топливного бака осуществляется в следующей последовательности:

- снимите пластмассовый фильтр, расположенный под крышкой горловины бензобака;
- промойте фильтр бензином и продуйте сжатым воздухом;
- после очистки установите фильтр на место;
- закройте крышку горловины топливного бака.

**Внимание!** Запрещается чистить фильтр топливного бака механическим способом (например, металлической щеткой).



## 7.7 Карбюратор

**Внимание!** Двигатель может неэффективно работать на высоте более 2000 метров над уровнем моря. Для регулировки двигателя для работы в высокогорных условиях обращайтесь в сервисные центры, указанные в гарантийном свидетельстве.



## 7.8 Таблица регламентных работ

Соблюдайте часовые или календарные интервалы обслуживания в зависимости от того, какие из них истекнут раньше. В случае работы в неблагоприятных условиях необходимо производить обслуживание чаще.

Операция	После первых 5 часов работы	Через каждые 5 часов работы или ежедневно	Через каждые 25 часов работы или раз в три месяца	Через каждые 50-100 часов работы или раз в три месяца	Каждые 100 часов работы или раз в сезон	Через каждые 200 часов работы или раз в сезон
Проверка уровня масла		●				
Замена масла	●			●		
Очистка губчатого фильтра			●			
Проверка свечи зажигания					●	
Замена свечи зажигания						●
Очистка ребер охлаждения				●		
Замена топливо-провода	Каждые два года					

## 7.9 Возможные неисправности и их устранение

### Двигатель

Неисправность	Причина	Устранение
Двигатель не запускается	Нет топлива в топливном баке	Проверить уровень топлива, заполнить бак свежим бензином, при необходимости
	Срабатывает автоматическая система контроля уровня масла	Проверить уровень масла, долить при необходимости
	Мотопомпа находится в наклонном положении	Установить мотопомпу в горизонтальное положение
	Попадание масла в камеру сгорания (в следствие сильного наклона или падения мотопомпы)	Вывернуть свечу зажигания и повернуть коленчатый вал двигателя, потянув 3-4 раза за шнур стартера. Очистить карбюратор и воздушный фильтр
	Открыта заслонка карбюратора холодного двигателя	Закрыть заслонку карбюратор
	Нет искры на электродах свечи	Вывернуть свечу зажигания, проверить ее состояние, заменить при необходимости



Неисправность	Причина	Устранение
Двигатель не запускается	Не поступает топливо в карбюратор: • закрыт топливный кран • засорен фильтр карбюратора	Открыть топливный кран, вывернуть дренажную пробку в нижней части поплавковой камеры карбюратора, прочистить фильтр
Нестабильная работа мотопомпы	Загрязнен воздушный фильтр	Очистить или установить новый фильтрующий элемент
	Неисправность регулятора частоты вращения	Установить номинальную частоту вращения двигателя в ближайшем сервисном центре (см. п. 10 руководства)
Мотопомпа перегревается	Эксплуатация мотопомпы на высоте более 2000 м над уровнем моря	При необходимости эксплуатации мотопомпы в подобных условиях отрегулировать мотопомпу в ближайшем сервисном центре (см. п. 10 руководства)
	Слишком высокая температура окружающей среды	Мотопомпа рассчитана на эксплуатацию при температуре окружающей среды не более +40°C

### Насосная часть

Неисправность	Причина	Устранение
Нет всасывания	Нет или недостаточно воды в насосной части	Залить воду
	Заборный шланг засасывает воздух или поврежден	Заменить заборный шланг
	Недостаточно затянута сливная пробка	Полностью затяните сливную пробку
	Подсос воздуха из сальника помпы	Замените сальник в ближайшем сервисном центре (см. п. 10 руководства)
Мотопомпа работает но производительность резко падает	Подсос воздуха	Проверьте правильность подсоединения заборного шланга
	Заборный фильтр засорен	Очистите фильтр
	Неправильно подобран диаметр и (или) длина заборного шланга	Расчитайте по формуле длину и подберите шланг необходимого диаметра
	В период самозаполнения воздух не мог выходить из насосной части из-за того, что выпускная сторона была перекрыта или в выпускном шланге была вода	Откройте все вентили и краны на выпускной стороне или удалите воду из выпускного шланга
	Высота уровня забора воды превышает максимально допустимое значение	Уменьшите высоту уровня забора воды

## 8. Хранение

Если мотопомпа не используется более 30 дней, выполните следующие мероприятия.

### 8.1 Топливная система

При длительном хранении топлива в топливном баке происходит медленное образование смолянистых отложений, засоряющих карбюратор и топливную систему. Для предотвращения таких проблем перед хранением необходимо осуществить слив топлива из топливного бака и карбюратора как описано в пункте 7.5 «Слив топлива и очистка отстойника топливного крана» настоящего Руководства.

Слейте остатки топлива из карбюратора, нажав на сливной клапан, расположенный на нижней части поплавковой камеры карбюратора.

### 8.2 Масло

Замените масло, если оно не менялось последние три месяца как описано в пункте 7.1 «Проверка и замена масла» настоящего Руководства.

### 8.3 Смазка зеркала цилиндра

Как перед, так и после хранения необходимо производить смазку зеркала цилиндра. При длительном хранении масло из цилиндров стекает в картер двигателя. Первые 10-15 секунд двигатель работает практически без смазки. Это постепенно может привести к критическому износу двигателя. Во избежание этого необходимо выполнить следующие действия:

- Отсоедините высоковольтный провод свечи зажигания.
- Выверните свечу зажигания.
- Аккуратно залейте 30 грамм чистого масла в отверстие свечи зажигания с помощью шприца и гибкой трубочки.
- Прикройте чистой ветошью отверстие свечи зажигания для предотвращения разбрызгивания топлива из свечного отверстия.
- Возьмитесь за ручку стартера и плавно потяните на полный взмах руки 2 раза. Это обеспечит равномерное распределение масла по зеркалу цилиндра двигателя и защитит его от коррозии во время хранения и легкий запуск двигателя после перерыва в эксплуатации.
- Установите свечу зажигания на место.
- Присоедините высоковольтный провод свечи зажигания.

### 8.4 Слив воды из насосной части

Во избежание повреждения насосной части мотопомпы от коррозии или расширения воды при замерзании необходимо перед хранением слить воду. Открутите сливную пробку (рис. 2) и слейте воду.

**Внимание! Храните и транспортируйте мотопомпу в горизонтальном положении.**



Хранить мотопомпу следует в чистом и сухом помещении, но не рядом с печью, котлом или водонагревателем, в котором используется горелка, или любым оборудованием, которое можем произвести искру.

## 9. Гарантия

**ВНИМАНИЕ!!!** Следите за правильностью заполнения гарантийного свидетельства мотопомпы (в гарантийном свидетельстве должны быть отметки: номера двигателя мотопомпы, данные торгующей организации, дата продажи, печать торгующей организации, а также ВАША ЛИЧНАЯ ПОДПИСЬ). При наличии в комплекте составных частей в виде сменных деталей, гарантия предоставляется только на основное изделие в сборе.



Уважаемый Покупатель! Перед началом эксплуатации изделия **ВНИМАТЕЛЬНО** изучите условия гарантийного обслуживания, указанные в гарантийном свидетельстве и данном руководстве.

**Гарантия предоставляется на срок 12 (двенадцать) месяцев** со дня продажи изделия и распространяется на материальные дефекты, произошедшие по вине Производителя **при выполнении следующих условий:**

1.1. Гарантия распространяется на изделие, на которое при продаже было надлежащим образом оформлено гарантийное свидетельство установленного образца. Гарантийный талон должен быть заполнен полностью и разборчиво. Ваши требования по гарантийному ремонту принимаются при предъявлении кассового чека, настоящего гарантийного свидетельства, оформленного должным образом, руководства по эксплуатации, изделия в чистом виде и полном комплекте.

1.2. Покупатель в течение срока эксплуатации полностью соблюдал правила эксплуатации изделия, описанные в руководстве по эксплуатации, входящем в комплект поставки изделия.

В течение гарантийного срока Вы имеете право бесплатно устранять заводские дефекты, (в сервисных центрах, указанных в пункте 10 настоящего руководства) выявленные Вами при эксплуатации.

Исключением являются случаи, когда:

- Дефект является результатом естественного износа.
- Дефект является результатом перегрузки мотопомпы сверх его нормативной мощности, указанной на стикерах и в тексте руководства по эксплуатации.
- Дефект (поломка) вызван сильным внутренним или внешним загрязнением мотопомпы.
- Неисправности или поломка произошли в результате механических повреждений или небрежной эксплуатации.
- Мотопомпа эксплуатировалась с нарушением правил руководства по эксплуатации.
- Мотопомпа ремонтировалась вне гарантийной мастерской, имеются следы самостоятельного ремонта (повреждены шлицы винтов, несовпадение маркировок винтов и прочее).
- Гарантийный талон утрачен или в его текст внесены изменения.

Гарантия не распространяется на сменные быстроизнашивающиеся принадлежности к мотопомпе, входящие в комплект поставки (ручной стартер, воздушные фильтры, свечи зажигания, масляные фильтры, топливные фильтры и т.д.).



# 10. Адреса сервисных центров

## г. Абакан

ИП Зуев А.М.  
СЦ Каскад  
ул. Игарская, 11  
тел.: (3902) 35-50-10, 35-50-52

## г. Ангарск

ООО «Сервисный Центр «Восточный»  
ул. Восточная, 14  
тел.: (3955) 69-92-18

## г. Арсеньев

ИП Свиридов Г.М.  
ул. Сафонова, 26/1  
тел.: (42361) 4-72-71

## г. Барнаул

ЗАО «АЛСЭН»  
ул. Кулагина, 30  
(3852) 31-93-92, 77-80-82,

## г. Белогорск

ИП Помпа Г.М.  
ул. Ленина, 50, м-н «Мото»  
тел.: (41641) 2-16-65

## г. Белорецк

ООО ПК «СТИН-СЕРВИС»  
ул. Тюленина, 14  
тел.: (34792) 5-20-26, 5-36-07,  
5-35-99, 5-21-33

## г. Бийск

ИП Шестаков А.В.  
ул. Ленина, д. 117  
тел.: (3854) 35-65-55

## г. Благовещенск

СЦ «УНИМАС»,  
ИП Юрков А. Г.  
ул. Б. Хмельницкого, 112  
тел.: (4162) 55-84-37

## г. Владивосток

ИП Долгова О.А.  
СЦ «Шатун»  
ул. Некрасовская, 49 а  
тел.: (4232) 45-16-93, 8-902-485-70-02

## г. Дмитровград

ИП Шубин  
ул. Чайковского, 3  
тел.: (84235) 7-38-11

## г. Екатеринбург

ООО «УралСервисПроект»  
ул. Черепанова, 23, оф.112  
тел.: (343) 23-66-141, 37-39-855,  
8-902-87-17-881

## г.Зея

ИП Иванова И.Г.  
ул. Гидростроителей, 12  
тел.: 8 (41658) 24-0-79

## г. Ижевск

ИП Струков А.А.  
ул. Красноармейская, 127  
тел.: (3412) 51-25-53, 93-24-19, 51-38-45

## г. Иркутск

ИП Паздникова Л.И.  
Технический центр «ЭСТОМ»  
ул. Байкальская, 239, кр. 7  
тел.: (3952) 22-60-29

## ТД «БензоЭлектроМастер»

ул. Рабочего Штаба, д. ¼  
тел.: (3952) 48-30-52, 48-30-53

## г. Калуга

ИП Швец А.В.  
СЦ «Электра»  
ул. Механизаторов, 28  
тел.: (4842) 79-16-54

## г. Кемерово

ООО «ЛИДЕР»  
ул. Базовая, 6А/1.  
тел.: (3842) 33-07-90, 76-10-92,  
8-903-944-85-60

## г. Комсомольск-на-Амуре

ИП Аксютин Д.А.  
ул. Кирова, 70, м-н «Электросила»  
тел.: (4217) 54-37-67

## ИП Ковалева Н.В.

пр-кт Интернациональный, 12, кв.49  
тел.: (4217) 54-98-62

## СЦ Уровень

ул. Лесозаводская, 6  
тел.: (4217) 52-15-16

## г. Краснодар

ИП Одобеско Н.И.  
ул. Шоссе нефтяников, 38  
тел.: (861) 272-77-20

## г. Красноярск

ИП Шерстобой А.П.  
АСЦ «ПРОГРЕСС»  
ул.Калинина, 89, строение № 1  
тел.: (3912) 99-65-80, 68-33-92

## ИП Шестаков С.В.

ул.78-ой Добровольческой бригады, 2  
тел.: (3912) 55-95-96  
ИП Высоцкий В.А.  
СЦ «Электроальянс»  
ул. Спандаряна, 7, помещение 9  
(административный корпус  
ОАО «МЕДТЕХНИКА», 1-й этаж)  
тел.: (3912) 93-54-33, 94-52-82

## г. Курган

ООО «УРАЛТЕХСЕРВИС»  
ул. Куйбышева, д. 145  
тел.: (3522) 24-00-12

## г. Магадан

ИП Самойлович В.Н.  
СЦ «Техномир»  
ул. Парковая, 21  
тел.: (4132) 605-844

## г. Мелеуз

ООО «Центр «Забота»  
ул. Южная, 1А ТД «Забота»  
тел.: (34764) 3-39-39, 3-50-47

## г. Минусинск

ИП Голубчиков Г.Ю.  
Южно-Сибирский мотоцикл  
ул. Скворцовская, 6  
тел.: (39132) 2-07-13, 8-903-921-03-13

## г. Москва

ООО «СФЕРА»  
109316, Волгоградский проезд,  
(на тер-рии завода АЗЛК, 2 проходная)  
д. 42, корп. 16  
(495) 640-2515

## ООО «РИНСТРУМ»

ул. Гришина, 18, корп. 2  
тел.: (495) 443-69-79, 443-03-05

## г. Находка

ИП Бондаренко Е.П.  
СЦ «Ротор»  
ул. Нахимовская, 14 А  
тел.: 8-914-675-26-43

## г. Новокузнецк

ИП Захарова Т.Н.  
ул. Селекционная, 11,  
магазин «Инстрой»  
тел.: (3843) 35-71-05

## г. Новосибирск

ИП Черепанов П.А.  
СЦ «Эксперт-Новосибирск»  
ул. Кирова, 113  
тел.: (383) 375-40-62, 8-923-775-40-62

## Сервисный Центр «Фракасс»

ул. Толмачевская, 19  
тел.: (383) 303-11-28, 8-913-483-39-77  
servis@3b1.ru

## г. Обнинск

ИП Савин А.М.  
ул.Курчатова, 49а  
тел.: 8-910-912-02-61

## г. Омск

ООО «Домотехника-сервис»  
ул. Лермонтова, 194  
тел.: (3812) 36-74-01

## ИП Кузнецова С.С.

ул. Енисейская, 3, офис 15  
тел.: (3812) 766-689, 8-903-980-11-49

## г. Пермь

ООО «ЛЕКАР-ИНСТРУМЕНТ»  
ул. Дзержинского, 17  
тел.: (342) 2-37-15-52, 8-912-78-03-555

## г. Ростов-на-Дону

ИП Новиков М.В.  
СЦ «Мастер»  
ул. Львовская, 12  
тел.: (863) 278-76-35

## г. Рязань

ЗАО НПК «РусНИТ»  
проезд Шабулина, 2а.  
тел.: (4912) 22-22-31, 37-85-85

## г. Самара

ООО «Зурбаган»  
ул. Красных Коммунаров, д.17, литера  
А1, оф. 2  
тел.: (846) 995-35-70

## ИП Афанасьев В.А.

ул. Радиальная 8-ая, д.25, кв. 2  
(927) 705-89-90, (846) 222-7-163

## г. Советская Гавань

ООО «Сервисный центр по ремонту быто-  
вой техники»  
ул. Киевская, 27, оф. 26  
(42138) 44-666

## г. Сочи

ИП Даниелян  
ул. Авиационная  
тел.: 8-918-407-18-74

## г. Томск

ООО ТД «Юнион»  
СЦ Технический центр Томь  
ул. Герцена, 67  
тел.: (3822) 264462, 262383  
8-913-889-04-99

## Адреса сервисных центров

### г. Томск

ИП Чиблис А. В.  
ул. Яковлева, 76.  
тел.: 8-913-823-40-51  
achiblis@yandex.ru

ИП Бакакин Е.М.  
ул. Иркутский тракт, 65, стр.14  
тел.: (3822) 65-12-55

### г. Тула

ИП Михайлов В. М.  
СЦ «Инструмент-Сервис»  
Одоевское шоссе, 78  
тел.: (4872) 39-23-96, 39-59-06, 39-23-96

### г. Тында

ИП Макаренко Людмила Ивановна  
ул. Московских строителей 3-55  
(41656) 44-585; 38-069

### г. Улан-Удэ

ИП Коркина О.Ю.  
ООО Маршал  
ул. Сахьяновой, 9 В  
тел.: (3012) 43-58-61, 43-70-54, 45-59-12

### г. Уссурийск

ИП Шинкаренко А.В.  
СЦ «Электроинструменты»  
ул. Советская, 77  
тел.: 8-924-420-30-45

### г. Уфа

СЦ «Прогресс»  
ул.Сельская Богородская, 57  
тел.: (347) 29-27-506, 29-27-505

### г. Хабаровск

СЦ «SKAT»  
ул. Суворова, 80  
тел.: (4212) 41-88-25, 41-42-67

### г. Челябинск

СЦ «БензоЭлектроМастер»  
ул. Цвиллинга, 61  
(351) 217-08-35, 270-18-58

### г. Южно-Сахалинск

ИП Проничева А.А.  
Зеленый Мир  
пр.Мира, 2  
тел.: (4242) 46-46-61, 77-95-27

СЦ «Мир инструмента»  
ул. Железнодорожная, 29  
тел.: (4242) 46-22-08, 46-14-46

### г. Якутск

ИП Прошкинас А.М.  
микрорайон Марха, ул. Советская, 2  
тел.: (4112) 20-48-43, 20-34-75

## Наши награды:



22 и 23 декабря 2010 года в большом зале Дома Правительства Новосибирской области прошла торжественная церемония награждения победителей отборочного этапа Международного конкурса «Лучшие товары и услуги Евразии — ГЕММА», организованного при поддержке полномочного представителя Президента РФ в СФО.

Этот проект охватил все регионы Сибири, Урала и Дальнего Востока Российской Федерации, регионы Китайской Народной Республики и Республики Казахстан.

Продукция компании «SKAT» получила золотую медаль в отборочном этапе конкурса качества «Лучшие товары и услуги Дальнего Востока – ГЕММА 2010»!!!

Это очень высокая оценка экспертной комиссии.

Будьте уверены, что качество «SKAT» всегда на высоте!



**Данное Руководство по эксплуатации не может учесть всех возможных случаев, которые могут произойти в реальных условиях. В таких случаях следует руководствоваться здравым смыслом.**





**Изделие соответствует требованиям нормативных документов:  
ГОСТ 28708-2001; ГОСТ 12.1.003-83; ГОСТ 12.1.012-2004  
ГОСТ 52743-2007 Разд.5**

**Качество подтверждено сертификатами соответствия:**

